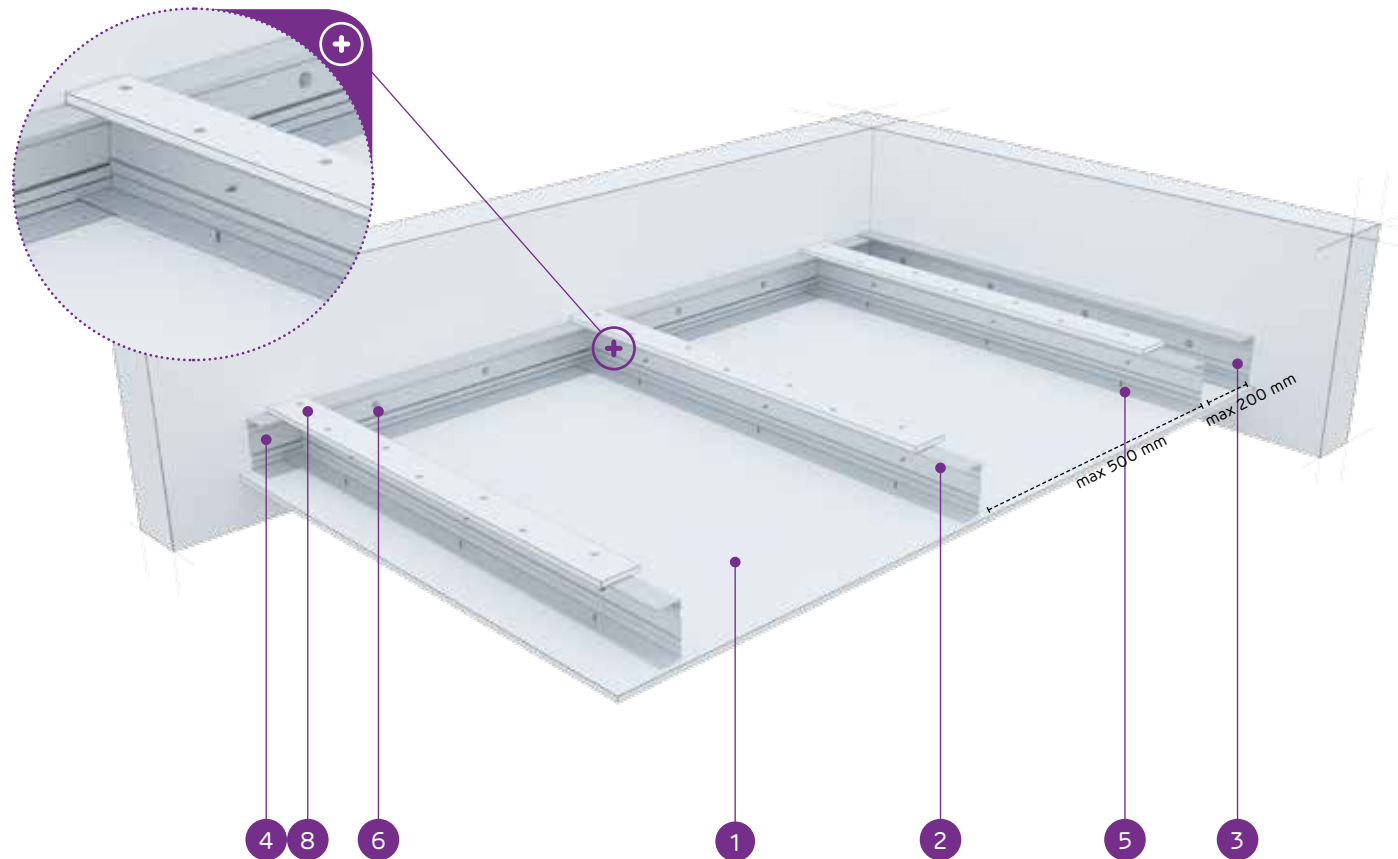


nida Sufit

Klasa odporności ogniowej:  
(R)EI15  
(R)EI30Maksymalna rozpiętość zabudowy:  
3490 mmMinimalna grubość zabudowy:  
122,5 mmCiężar 1m<sup>2</sup> zabudowy:  
13,0-22,0 kgNumer dokumentu związanego:  
EN13964:2014-05Deklaracja Właściwości Użytkowych:  
DoP/Ceiling System/0046/15.11.2016

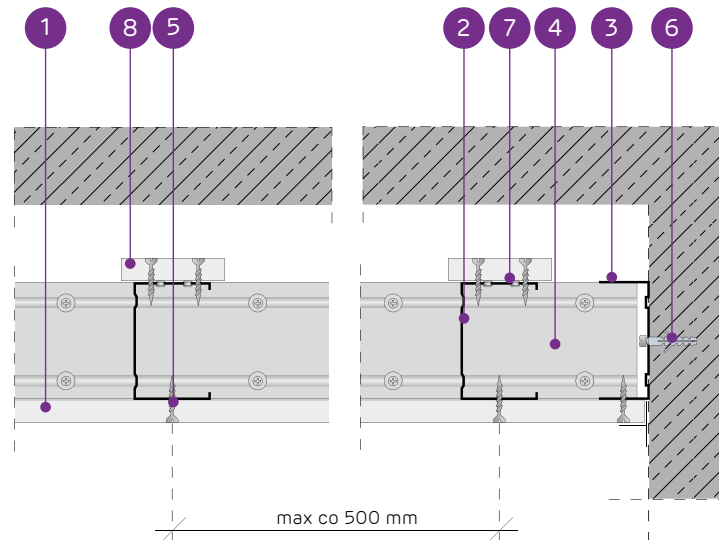
SYSTEMY:

C100/U100/PD/500-12,5/OGIEŃ+



## MATERIAŁY:

1. Płyta gipsowo-kartonowa Nida
2. Profil nośny Nida C 100
3. Profil konstrukcyjny Nida U 100
4. Profil nośny Nida U 100
5. Blachowkręt Nida 3,5 x 25 mm
6. Stalowy element kotwiący z podkładką stalową
7. Nit
8. Pas dosztywniający z płyty gipsowo-kartonowej Nida 12,5 mm

SYSTEM SUFITÓW SAMONOŚNYCH NA KONSTRUKCJI NIDA C100  
Z PASEM DOSZTYWNIAJĄCYM

## PARAMETRY TECHNICZNE

| Typ systemu Nida Sufit                   | Konstrukcja rusztu       |                                     |   |   | Poszycie płytami gipsowymi |         | Minimalna grubość zabudowy [mm] | Ciężar zabudowy 1 m <sup>2</sup> kg | Klasa odporności ogniowej <sup>1)</sup> [min] | Maksymalna rozpiętość zabudowy sufitowej <sup>2)</sup> [mm] | System specjalny |
|--|--------------------------|-------------------------------------|---|---|----------------------------|---------|---------------------------------|-------------------------------------|---|---|------------------|
|  | Typ profilu nośnego Nida | Typ profilu obwodowego nośnego Nida | Typ profilu obwodowego konstrukcyjnego Nida | Maksymalny rozstaw profili nośnych Nida C100 [mm] | Nida                       | Grubość |                                 |                                     |   |   |                  |
| C100/U100/PD/500-12,5/Expert             | C100                     | U100                                | U100  | 500   | Expert                     | 12,5    | 122,5                           | 13,0                                | -   | 3490  | -                |
| C100/U100/PD/500-12,5/Woda <sup>3)</sup> | C100                     | U100                                | U100  | 500   | Woda                       | 12,5    | 122,5                           | 14,0                                | -   | 3490  | -                |
| C100/U100/PD/500-12,5/Ogień+             | C100                     | U100                                | U100  | 500   | Ogień Plus                 | 12,5    | 122,5                           | 15,0                                | (R)EI15                                       | 3490  | -                |
| C100/U100/PD/500-12,5/WodaOgień+         | C100                     | U100                                | U100  | 500   | Woda Ogień Plus            | 12,5    | 122,5                           | 15,0                                | (R)EI15                                       | 3490  | -                |
| C100/U100/PD/500-12,5/Twarda             | C100                     | U100                                | U100  | 500   | Twarda                     | 12,5    | 122,5                           | 19,0                                | (R)EI15                                       | 3020  | ●                |
| C100/U100/PD/500-12,5/Hydro              | C100                     | U100                                | U100  | 500   | Hydro                      | 12,5    | 122,5                           | 16,0                                | (R)EI15                                       | 3020  | ●                |
| C100/U100/PD/500-15/Ogień+               | C100                     | U100                                | U100  | 500   | Ogień Plus                 | 15,0    | 125                             | 20,0                                | (R)EI15                                       | 3020  | -                |
| C100/U100/PD/500-15/Twarda               | C100                     | U100                                | U100  | 500   | Twarda                     | 15,0    | 125                             | 22,0                                | (R)EI15                                       | 2700  | ●                |
| C100/U100/PD/500-15/Hydro                | C100                     | U100                                | U100  | 500   | Hydro                      | 15,0    | 125                             | 20,0                                | (R)EI15                                       | 3020  | ●                |
| C100/U100/PD/500-18/Ogień+               | C100                     | U100                                | U100  | 500   | Ogień Plus                 | 18,0    | 128                             | 21,0                                | (R)EI30                                       | 2700  | -                |

<sup>1)</sup> Klasyfikacja ogniowa nr LBO-458-K/20.<sup>2)</sup> Opinia techniczna ITB 1060/12/R33NK.<sup>3)</sup> W pomieszczeniach o wilgotności względnej powietrza do 85% w sekcjach narożnych na intensywne działanie wody zaleca się stosowanie płyt gipsowych z włóknami Nida Hydro (płaszczyzny poziome i pionowe w okolicach wanny, prysznic itp.)ZUŻYCIE MATERIAŁÓW NA 1M<sup>2</sup> ZABUDOWY SUFITOWEJ W SYSTEMIE NIDA SUFIT

| Nazwa materiału  | J.m.           | Typ systemu Nida Sufit       |                            |                              |                                  |                              |                             |                            |                            |                           |                            |
|--|----------------|------------------------------|----------------------------|------------------------------|----------------------------------|------------------------------|-----------------------------|----------------------------|----------------------------|---------------------------|----------------------------|
|  |                | C100/U100/PD/500-12,5/Expert | C100/U100/PD/500-12,5/Woda | C100/U100/PD/500-12,5/Ogień+ | C100/U100/PD/500-12,5/WodaOgień+ | C100/U100/PD/500-12,5/Twarda | C100/U100/PD/500-12,5/Hydro | C100/U100/PD/500-15/Ogień+ | C100/U100/PD/500-15/Twarda | C100/U100/PD/500-15/Hydro | C100/U100/PD/500-18/Ogień+ |
| Zużycie materiału na 1m <sup>2</sup>                             |                |                              |                            |                              |                                  |                              |                             |                            |                            |                           |                            |
| Płyta Nida Expert 12,5 mm  | m <sup>2</sup> | 1,3                          | -                          | -                            | -                                | -                            | -                           | -                          | -                          | -                         | -                          |
| Płyta Nida Woda 12,5 mm  | m <sup>2</sup> | -                            | 1,3                        | -                            | -                                | -                            | -                           | -                          | -                          | -                         | -                          |
| Płyta Nida Ogień Plus 12,5 mm                                    | m <sup>2</sup> | -                            | -                          | 1,3                          | -                                | -                            | -                           | -                          | -                          | -                         | -                          |
| Płyta Nida Woda Ogień Plus 12,5 mm                               | m <sup>2</sup> | -                            | -                          | -                            | 1,3                              | -                            | -                           | -                          | -                          | -                         | -                          |
| Płyta Nida Twarda 12,5 mm  | m <sup>2</sup> | -                            | -                          | -                            | -                                | 1,3                          | -                           | -                          | -                          | -                         | -                          |
| Płyta Nida Hydro 12,5 mm   | m <sup>2</sup> | -                            | -                          | -                            | -                                | -                            | 1,3                         | -                          | -                          | -                         | -                          |
| Płyta Nida Ogień Plus 15,0 mm                                    | m <sup>2</sup> | -                            | -                          | -                            | -                                | -                            | -                           | 1,3                        | -                          | -                         | -                          |
| Płyta Nida Twarda 15,0 mm  | m <sup>2</sup> | -                            | -                          | -                            | -                                | -                            | -                           | -                          | 1,3                        | -                         | -                          |
| Płyta Nida Hydro 15,0 mm   | m <sup>2</sup> | -                            | -                          | -                            | -                                | -                            | -                           | -                          | -                          | 1,3                       | -                          |
| Płyta Nida Ogień Plus 18,0 mm                                    | m <sup>2</sup> | -                            | -                          | -                            | -                                | -                            | -                           | -                          | -                          | -                         | 1,3                        |
| Profil Nida C100   | mb             | 2,2                          | 2,2                        | 2,2                          | 2,2                              | 2,2                          | 2,2                         | 2,2                        | 2,2                        | 2,2                       | 2,2                        |
| Profil Nida U100   | mb             | 0,75                         | 0,75                       | 0,75                         | 0,75                             | 0,75                         | 0,75                        | 0,75                       | 0,75                       | 0,75                      | 0,75                       |
| Nity   | szt.           | 2,8                          | 2,8                        | 2,8                          | 2,8                              | 2,8                          | 2,8                         | 2,8                        | 2,8                        | 2,8                       | 2,8                        |
| Stalowy element kotwiący (typ wg ciężaru zabudowy) <sup>4)</sup> | szt.           | 1,7                          | 1,7                        | 1,7                          | 1,7                              | 1,7                          | 1,7                         | 1,7                        | 1,7                        | 1,7                       | 1,7                        |
| Blachowkręty Nida 3,5x25 mm                                      | szt.           | 27,0                         | 27,0                       | 27,0                         | 27,0                             | -                            | -                           | 27,0                       | -                          | -                         | -                          |
| Blachowkręty Nida 3,5x35 mm                                      | szt.           | -                            | -                          | -                            | -                                | -                            | -                           | -                          | -                          | -                         | 27,0                       |
| Blachowkręty Nida Twarda 4,2x38 mm                               | szt.           | -                            | -                          | -                            | -                                | 27,0                         | -                           | -                          | 27,0                       | -                         | -                          |
| Blachowkręty Nida Hydro C5 3,5x25 mm                             | szt.           | -                            | -                          | -                            | -                                | -                            | 27,0                        | -                          | -                          | 27,0                      | -                          |
| Taśma zbrojąca Nida  | mb             | 1,4                          | 1,4                        | 1,4                          | 1,4                              | 1,4                          | 1,4                         | 1,4                        | 1,4                        | 1,4                       | 1,4                        |
| Gips szpachlowy Nida Start                                       | kg             | 0,3                          | 0,3                        | 0,3                          | 0,3                              | -                            | -                           | 0,3                        | -                          | -                         | 0,3                        |
| Gips szpachlowy Nida Finish                                      | kg             | 0,1                          | 0,1                        | 0,1                          | 0,1                              | -                            | -                           | 0,1                        | -                          | -                         | 0,1                        |
| Gotowa masa szpachlowa Nida Hydromix <sup>5)</sup>               | kg             | -                            | -                          | -                            | -                                | 0,4                          | 0,4                         | -                          | 0,4                        | 0,4                       | -                          |

<sup>4)</sup> Typ i ilość elementów kotwiących dobrać wg schematu zawartego w opinii technicznej ITB Sufity Samonośne: ITB 1060/12/R33NK.<sup>5)</sup> W przypadku płyt gipsowo-włókowych z włóknami Nida Twarda alternatywnie stosować gips szpachlowy Nida Max. Normy zużycia nie uwzględniają strat materiałowych.Info Nida | 801 11 44 77  
Pracujemy: pn.-pt. w godz. 8:00 – 16:00

www.siniat.pl

Wyszukiwarka systemów Nida  
www.systemynida.plKalkulator systemów Nida  
www.siniat.pl/kalkulatoryPIERWSZE NA RYNKU  
SYSTEMY SUCHEJ  
ZABUDOWY  
OZNAKOWANE CEOdkryj nasz kanał  
Siniat Nida YouTube